



全球防護 · 在地服務  
守護您的安全 · 是宏揚的使命





型錄所標示數據僅供參考，精準顏色尺寸以實物為準



**HoneyWell 背負式安全帶 (雙索附減震包)**

認證：EN 361、CNS 14253  
**安全帶特點：**獨特的H型架構安全帶，符合人體工學；水平腿帶可防止腿部和腹股摩擦；可調節胸帶、腿帶及調整扣，便於調節和連接；背部D環易於鉗鎖；墜落指示器，安全帶縫合與否指示，便於定期目視檢查  
**雙索掛繩：**通過標準EN354、EN355、EN 362；聚脂纖維織帶，工作長度6英尺、延長墜落長度4英尺、寬45毫米；鍍鋅鋼鎖與鍍鋅鷹架鉤，有加強織帶加固末端避免磨損；減震包設計增加緩衝保護  
 ※詳細規範請洽詢



**降落傘式安全帶 (雙索附減震包)**

認證：EN 361、CNS 14253  
**安全帶特點：**4.5MM寬聚脂纖維織帶，後背一處D環吊點，前胸及肩膀織帶長度可調整，可拆除式腰帶設計，雙腿織帶長度可調整、附子母扣，前胸兩處連接D環易於鉗鎖  
**雙索掛繩：**通過EN354/EN355/EN362標準認證；長度1.2M、直徑14mm(聚脂纖維3股繩)；減震包設計增加緩衝保護  
 ※詳細規範請洽詢



**快扣背負式雙索安全帶 HSA-4538QE1**

認證：CNS 14253  
**安全帶特點：**4.5MM寬聚脂纖維織帶，後背一處D環吊點，前胸兩處連接D環易於鉗鎖；前胸及雙腿織帶長度可調整、附快速插扣  
**雙索掛繩：**通過EN354/EN362標準認證；長度1.6M、直徑30mm(尼龍繩帶)；減震包設計增加緩衝保護  
 ※詳細規範請洽詢



**高空作業防墜器 (鋼索) 高空作業防墜器 (織帶)**

認證：EN 360  
**特點：**適用於不定向作業；內部具有捲縮器，墜落時可快速自鎖；採用高強度PP塑膠材質，具有耐衝擊、耐候性等優點；具有更高的軟性及彈性；懸掛握把一體成型；附拉力勾及雙安全扣勾  
 ※有多款詳細規範備索，歡迎請洽詢



**人孔三角架鋁合金捲揚機(20M)**

認證：EN 795  
**特點：**適用一般的人孔、下水道、桶槽作業及狹窄作業場所；具有人孔垂直救災及工作兩用；可連接手動捲揚器；下端支力點附加止滑襯墊並可隨地形調整角度；方型鋁管伸縮式設計可多段式調整高度，易於組裝及收合  
 ※有多款詳細規範備索，歡迎請洽詢



**電鍍皮頭罩 L-901**

**特點：**豬面皮，適用於區域狹小之工作場所使用；可掀式尼龍鏡框三片鏡片；頭罩外部附綁帶兩條  
 尺寸：長48x寬65cm  
 ※以實物為準



**電鍍皮上衣 L-902**

**特點：**豬面皮，背部半截設計。  
 尺寸：衣長73x袖長55cm、厚度0.6mm  
 ※以實物為準



**電鍍皮長袍 PT-P04**

**特點：**豬面皮，腰附綁帶，頭部為粘扣帶調整  
 尺寸：胸寬60cm、腰圍70cm、衣長104cm、袖長58cm、袖口13cm、上袖寬:28cm；厚度：1mm (以上尺寸±2%) ※以實物為準



**電鍍皮圍裙 PT-P03**

**特點：**豬面皮，附綁帶  
 尺寸：胸寬：70cm、衣長：95cm；厚度：1mm(以上尺寸±2%)  
 ※以實物為準



**電鍍皮袖套 PT-P02**

**特點：**豬面皮，附綁帶  
 尺寸：上袖寬：25.5cm、下袖寬：14.5cm、總袖長：58cm、厚度：1mm(以上尺寸±2%)  
 ※以實物為準



**皮綁腿 L-905**

**特點：**牛面皮，黏扣帶調整設計  
 尺寸：上寬42x下寬x76x高23cm；厚度1mm (以上尺寸±2%)  
 ※以實物為準



**塑膠圍裙 R-7(NEW)**

**特點：**塑膠製，頭部、腰部附綁帶  
 尺寸：長96.5CM x 寬76CM；上織帶51CM、下織帶53CM  
 ※以實物為準



**戶外型防風雨連帽套裝 DL-407008JA**

**特點：**分體式雨衣套裝，密封接縫。連帽式上衣，兜帽有拉繩可調節；腋下通風孔設計，袖口內部彈性收緊，下擺底部彈性拉繩。褲子有彈性收緊，褲腿底部同樣設有按鈕，可調節鬆緊大小，口袋設計 詳細規範請洽詢



**美式 反光背心 VEST**

**特點：**拉鍊設計，前有口袋及識別證袋；材質分別為網洞布、斜紋布；顏色螢光黃、螢光橘、藍色  
 尺寸：L、XL、2XL、3XL  
 ※以實物為準



**鬆緊帶反光背心 JV04-FO/JV04-FY**

**特點：**為尼龍材質有彈性，高亮反光條，肩部及腰部設有調節扣  
 顏色：螢光黃綠、螢光橘  
 平量尺寸：54x51CM (±2%)  
 ※以實物為準





## 危險化學品安全儲存櫃類型

火災會瞬間摧毀一切，會造成人員傷亡、財產損失等嚴重後果，很多時候易燃液體和化學品構成了火災發生的三要素之一，安全儲存是避免火災風險最簡單易行的良好防範措施。

防火安全櫃是提高危險化學品辨識度、儲存有序性、貯存方式（隔離、隔開或分離貯存）適配性的良好選擇，實現了對化學品進行分類分級管理、安全存儲，進而降低風險之外，也為人員撤離爭取到了寶貴時間，確保了人員和環境的安全。

在儲存化學品的過程中，通常使用顏色與標籤區分各種危險化學品，倘若發生火災，有利於消防人員識別危險化學品。

SYSBEL易燃液體與化學品安全儲存櫃由此劃分為以下系列：



### 易燃液體安全儲存櫃

黃色安全儲存櫃廣泛用於存儲易燃液體（低、中閃點液體，液體閃點 < 37.8°C）

### 可燃液體安全儲存櫃

紅色安全儲存櫃通常用於存儲塗料、油料或其他可燃液體（高閃點液體，液體閃點 > 37.8°C）

### 弱腐蝕性液體安全儲存櫃

藍色安全儲存櫃專用於存儲弱腐蝕性液體

### 毒性化學品安全儲存櫃

白色安全儲存櫃專用於存儲毒性化學品

### 殺蟲劑安全儲存櫃

綠色安全儲存櫃專用於存儲殺蟲劑、農藥、消毒劑等化學物質

### 易制爆強腐蝕性化學品櫃

易制爆化學品專用，符合公安部 GA1511-2018 標準

### 強腐蝕性液體安全儲存櫃

聚乙烯藍色安全儲存櫃專用於存儲強腐蝕性化學品



## 安全儲存櫃產品特點



- ① 使用優質鍍鋅鋼
- ② 獨有的防溢式層板防止意外洩露的化學品四溢
- ③ 兩側焊接的層板支撐掛鉤穩固可靠
- ④ 不含鉛噴塗料，表面光亮防腐和潮濕
- ⑤ 5.3cm高的盛漏槽，防止液體外溢
- ⑥ 防火防爆通風口設計，有效減少揮發性物質濃度，預防火災隱患
- ⑦ 全雙層鋼板點焊結構，雙層鋼板中間為38mm絕緣層
- ⑧ 三點聯動式門鎖設計，櫃門可自如開啟180度
- ⑨ 安全掛鎖配置，實現雙人雙鎖管理，符合中國《危險化學品安全管理條例》
- ⑩ 標籤材質變更為優質反光材質，提高安全櫃在光線弱的區域裡的警示性



獲FM認證和CE認證，符合FM對易燃液體儲存櫃的認證標準（FM Approval Standard 6050），美國職業安全健康管理局（OSHA）OSHA 29 CFR 1910.106及美國國家消防協會（NFPA）NFPA CODE 30規範，中國國家安全生產監督管理局《危險化學品安全管理條例》1，GB 24820-2009《實驗室家具通用技術條件》



**可調層板：**  
每隔7.6cm，自由調節，增加空間使用率



**火焰阻隔器：**  
防火防爆通氣孔，櫃體兩側上下各一個



**三點聯動鎖：**  
SYSTEMEX 平面把手，鎖定更牢固，開關方便不占空間



**SDS管理：**  
標配SDS文件盒，實施化學品文件管理



**FM熔斷器（僅自閉門產品）**  
在74攝氏度自動熔斷，自閉門關閉



**三點鎖頭：**  
三點聯動鎖頭防靜電設計



**FM認證防靜電裝置（選配）**  
導線夾將常備接地裝置與安全櫃可靠連接，將靜電荷導入大地，防止靜電火花造成火災事故



**自閉器（僅自閉門產品）：**  
自帶自閉系統，在熔斷器配合下，可自動關閉金屬門



**反光標籤：**  
在濃煙和火災停電情況下，通過照明可迅速鎖定櫃體位置



**加厚包裝：**  
邊角支撐加固，採用厚製瓦楞紙箱包裝，方便運輸，保證產品運輸安全

有多款安全儲存櫃詳細規範備索，歡迎洽詢





型錄所標示數據僅供參考，精準顏色尺寸以實物為準



## 油品、化學品洩漏預防和控制 有多種產品類型及規格備索歡迎諮詢

危險化學品或油類液體的洩漏是工作場所環境安全的重大隱患，對整體環境也帶來巨大危害，故保持油類液體或化學品儲存容器的存放區環境清潔是重要的。





提前尋找可能的洩漏來源，並判斷洩漏物質的危害性，評估洩漏危害風險（包括可燃性、爆炸性、反應性和毒性等）以達到預防或控制洩漏的事件發展。

## 聚乙烯防洩漏棧板 採用耐腐蝕性能優異的聚乙烯材質；另有多種規格備索歡迎諮詢

 <p><b>多功能實驗室托盤</b> SB-SPL001</p> <p>認證：CE 承重量：15kg；盛漏量：3.5Gal 尺寸：49×36×10cm 特點：托盤半透明設計，易於觀察液位元盛漏狀態；防止操作過程中化學品污染實驗檯面；格欄板上設置的圓孔可作為試管架使用；任一邊均可拼接，擴大應用面積和盛漏總量；取下格欄板，托盤可直接用於試驗品批量轉移(以上數值±10%)</p>	 <p><b>單桶油桶托盤</b> SB-SPP106</p> <p>認證：CE 承重量：250kg；盛漏量：36Gal 尺寸：φ80×H21cm 特點：用於標準油桶的盛放，無縫隙結構，底部可以使用叉車操作；底部預留萬向輪安裝孔位，可安裝萬向輪，以適應其他情況需求(以上數值±10%)</p>	 <p><b>防漏棧板平臺(單桶)</b> SB-SPP401</p> <p>承重量：600kg；盛漏量：11Gal 尺寸：H15×W68×L68cm 特點：用於單桶油桶的盛放，無縫隙結構，底部設置六角形引流孔，外凸型排水塞，便於排出盛漏槽中的液體；活動式格欄便於拆卸清洗；此款不適用叉車(以上數值±10%)</p>	 <p><b>防漏棧板平臺</b> SB-SPP101</p> <p>認證：CE 承重量：1500kg；盛漏量：21Gal 尺寸：H15×L130×W66cm 特點：可放置二個200L桶的盛放，無縫隙結構，底部設置六角形引流孔，外凸型排水塞，便於排出盛漏槽中的液體；活動式格欄便於拆卸清洗；此款不適用叉車(以上數值±10%)</p>	 <p><b>防漏棧板平臺</b> SB-SPP103-2</p> <p>認證：CE 承重量：2500kg；盛漏量：26Gal 尺寸：H15×W131×L131cm 特點：可放置四個200L桶的盛放，無縫隙結構，底部設置六角形引流孔，外凸型排水塞，便於排出盛漏槽中的液體；活動式格欄便於拆卸清洗；四面可以使用叉車(以上數值±10%)</p>
---	---	---	--	---

 <p><b>防漏棧板(小)</b> SB-SPP102</p> <p>認證：NPDES、OSHA、CE 承重量：1500kg；盛漏量：32Gal 尺寸：H30×W66×L130cm 特點：可放置二個200L桶的盛放，無縫隙結構，底部設置六角形引流孔，外凸型排水塞，便於排出盛漏槽中的液體；活動式格欄便於拆卸清洗；四面可以使用叉車(以上數值±10%)</p>	 <p><b>防漏棧板(加高)</b> SB-SPP102H</p> <p>認證：NPDES、OSHA、CE 承重量：2000kg；盛漏量：58Gal 尺寸：H45×W67×L131cm 特點：可放置二個200L桶的盛放，無縫隙結構，底部設置六角形引流孔，外凸型排水塞，便於排出盛漏槽中的液體；活動式格欄便於拆卸清洗；四面可以使用叉車(以上數值±10%)</p>	 <p><b>防漏棧板(大)</b> SB-SPP104-2</p> <p>認證：NPDES、OSHA、CE 承重量：3000kg；盛漏量：70Gal 尺寸：H45×W131×L132cm 特點：可放置四個200L桶的盛放，無縫隙結構，底部設置六角形引流孔，外凸型排水塞，便於排出盛漏槽中的液體；活動式格欄便於拆卸清洗；四面可以使用叉車(以上數值±10%)</p>	 <p><b>IBC單桶盛漏棧板</b> SB-SPP105</p> <p>認證：CE 承重量：1600kg；盛漏：298Gal 尺寸：H90×W135×L135cm 特點：特用於IBC方形化工桶的洩漏處理，適合於中型集裝容器的防溢處理，無縫隙結構；托盤中部、格欄底部有支撐件，使用更安全；底部設置3/4" NPT (六分)的球閥配件安裝在排漏孔，可安裝排漏管線，便於排出盛漏槽中的液體；活動式格欄便於拆卸清洗；四面可以使用叉車(以上數值±10%)</p>
---	--	---	--

## 鋼制防洩漏棧板 材質為3mm熱軋鋼板，托盤主體環氧樹脂粉末塗料處理，表面光亮、防塵、防銹和防潮，結構穩固耐用；另有多種規格備索歡迎諮詢

 <p><b>鋼制防漏棧板</b> SB-SPM202</p> <p>認證：CE 承重量：2000kg；盛漏量：48Gal 尺寸：H36×L125×W70cm 特點：可放置二個200L桶的盛放；格欄可拆卸清洗；托盤中心放置的圓筒支架分散載重，性能更加牢固；標配3/4" NPT (六分)的球閥配件安裝在排漏孔，可安裝排漏管線，便於排出盛漏槽中的液體；四面可以使用叉車(以上數值±10%)</p>	 <p><b>鋼制防漏棧板</b> SB-SPP304</p> <p>認證：CE 承重量：2700kg；盛漏量：92Gal 尺寸：H33×L200.5×W82cm 特點：可放置三個200L桶的盛放；格欄可拆卸清洗；托盤中心放置的圓筒支架分散載重，性能更加牢固；標配3/4" NPT (六分)的球閥配件安裝在排漏孔，可安裝排漏管線，便於排出盛漏槽中的液體；四面可以使用叉車(以上數值±10%)</p>	 <p><b>鋼制防漏棧板</b> SB-SPP204</p> <p>認證：CE 承重量：3500kg；盛漏量：92Gal 尺寸：H36×L136×W130cm 特點：可放置四個200L桶的盛放；格欄可拆卸清洗；托盤中心放置的圓筒支架分散載重，性能更加牢固；標配3/4" NPT (六分)的球閥配件安裝在排漏孔，可安裝排漏管線，便於排出盛漏槽中的液體；四面可以使用叉車(以上數值±10%)</p>	 <p><b>IBC單桶鋼制盛漏棧板</b> SB-SPM112</p> <p>認證：CE 承重量：3500kg；盛漏：317Gal 尺寸：H79×W136×L130cm 特點：特用於IBC方形化工桶的洩漏處理，適合於中型集裝容器的防溢處理；托盤中心放置的圓筒支架分散載重，性能更加牢固；標配3/4" NPT (六分)的球閥配件安裝在排漏孔，可安裝排漏管線，便於排出盛漏槽中的液體；四面可以使用叉車(以上數值±10%)</p>
---	--	---	---





## 油類專用吸附棉



選擇白色，專用於吸收油污、不吸水；為聚丙烯吸附材料（MBPP），具有高吸收率、吸收快、不助燃、高清潔性等特點，不與極性、有毒性、危險性化學品反應，使用安全；顏色分類便於依據作業場所需求適配產品。有多種規格備索歡迎請洽詢

## 化學品專用吸附棉

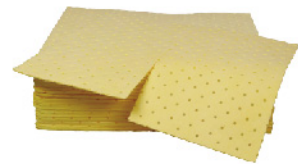


選擇黃色，特別用於應對吸收酸性與腐蝕性液體，或其它危險不明的液體（油、水劑均能吸收）；為聚丙烯吸附材料（MBPP），具有高吸收率、吸收快、不助燃、高清潔性等特點，不與極性、有毒性、危險性化學品反應，使用安全；顏色分類便於依據作業場所需求適配產品。有多種規格備索歡迎請洽詢

## 通用型專用吸附棉



選擇灰色，油、水劑均能吸收；為聚丙烯吸附材料（MBPP），具有高吸收率、吸收快、不助燃、高清潔性等特點，不與極性、有毒性、危險性化學品反應，使用安全；顏色分類便於依據作業場所需求適配產品。有多種規格備索歡迎請洽詢



### 片狀吸附棉

規格：吸油(白)、吸液(黃)、通用型(灰)  
包裝：100片/箱；吸收量：32Gal  
尺寸：50x40cm (以上±10%)  
特點：易撕型壓點式棉片，表面經過超聲波壓點，更強韌，易撕線方便選取合適尺寸；適用於生產車間、化工廠、實驗室清理擦拭物件表面的液體

### 條狀吸附棉

規格：吸油(白)、吸液(黃)、通用型(灰)  
包裝：12條/箱；吸收量：15Gal  
尺寸：7.6x120cm (以上±10%)  
特點：易柔軟可任意彎曲放置在所需要的地方，防止化學品及其他有害液體的擴散，適用於有害液體的車輛周圍，化工廠、實驗室等其他有害液體洩漏可能的地方

### 卷狀吸附棉

規格：吸油(白)、吸液(黃)、通用型(灰)  
包裝：1卷/箱；吸收量：32Gal  
尺寸：40x5000cm (以上±10%)  
特點：易撕型壓點式棉卷，表面經過超聲波壓點，更強韌，易撕線方便選取合適尺寸，適用於生產車間，化工廠，實驗室等任何需要大面積鋪設

### 枕狀吸附棉

規格：吸油(白)、吸液(黃)、通用型(灰)  
包裝：10個/箱；吸收量：20Gal  
尺寸：45x45x5cm (以上±10%)  
特點：體積小，吸附量大，適用於有油污或化學品洩漏的地面，龍頭、閥門、機械的管道下方

### 柵欄式吸附棉

規格：吸油(白)、吸液(黃)、通用型(灰)  
包裝：4根/箱；吸收量：24Gal  
尺寸：12.7x300cm (以上±10%)  
特點：柔軟可任意彎曲，防止油污洩漏擴散，帶有加強網套和金屬掛鉤，可互相鏈接；用於油罐車、油箱、輸油管道、車間機器、水面等有污染洩漏的地方



### 攜帶式防洩漏應急處理組

規格：吸油(白)、吸液(黃)、通用型(灰)  
吸收量最高：11Gal  
內容物：吸附棉片x25片、吸附棉條x6條、廢棄物處理袋x1、護目鏡x1付、丁腈手套x1雙  
特點：便攜式組合袋裝，可隨處攜帶，易於運輸；可快速因應突發事故，適用於小規模洩漏事故

### 化學洩漏處理桶(20Gal)

規格：吸油(白)、吸液(黃)、通用型(灰)  
吸收量最高：21Gal  
尺寸：φ66xH60.5cm (±10%)  
內容物：吸附棉片x25片、吸附棉條x6條、吸附棉枕x5個、廢棄物處理袋x3、護目鏡x1付、丁腈手套x1雙  
特點：多種吸附材料組合，洩漏應急處理桶可封裝隔離有害廢棄物及污染物，防止二次洩漏危害，適用於大規模洩漏事故

### 移動式防洩漏處理桶(65Gal/空桶)

材質：聚乙烯；承載重量：300kg  
尺寸：117x71x78.5cm (±10%)  
特點：適用於臨時儲存及運輸和轉運有害廢棄物。廣泛應用於二次包裝、運輸轉運、洩漏事故處理領域。配置的車輪便於轉移；可依需求置放內容物  
※另有多種規格備索歡迎請洽詢

### 洩漏應急處理推車(SB-SYC320Y)

材質：聚乙烯  
尺寸：100xW48xD52cm (±10%)  
特點：內部設置有層板和棉卷支撐架，便於收納；背部配置安全警示牌；配置的車輪便於轉移，可靈活應對中小規模洩漏事故；可依需求置放內容物  
※詳細規格歡迎請洽詢

### 防火垃圾桶

材質：鍍鋅鋼；  
容量：6/10/14/21Gal  
特點：採用底部懸空設計可提升散熱性，從而降低因桶內溫度過高引起油漬廢棄物自燃的隱患；腳踩式頂蓋設計使得明火容易隔絕；有條理地分開各類廢棄物，提高工作效率；適用於存放固體易燃可燃類化學品或油類廢棄物  
※另有多種規格備索歡迎請洽詢





型錄所標示數據僅供參考，精準顏色尺寸以實物為準

### 複合式洗眼器

可同時用於身體，眼部，臉部的沖洗，更大範圍的保護人身安全，要求安裝場所有地漏排水設施，及時疏導沖洗水

說明（參考右圖）：

- ① 設備符合ANSI Z358.1-2014規定，其沖淋器出水量達到每分鐘75.7L(約20Gal)
- ② 洗眼器噴頭與地面距離為41又1/2" (約105.41 cm)
- ③ 沖淋器噴頭與地面距離在 208.3cm 和 243.8cm 之間，且當噴灑高度到152.4 cm時，其水幕寬度約有50.8 cm
- ④ 沖洗水源須達到飲用水標準，且供水水壓需有 210kPa以上 (需2.1kg/cm<sup>2</sup>以上)，其洗眼/臉噴頭出水量可達至每分鐘 15-23L(約4-6Gal)
- ⑤ 地平線距離花灑的高度：208.3 ~ 243.8 CM
- ⑥ 地平線距離拉環的高度：175.3CM (以上尺寸±10%)

材質：

主體：304不鏽鋼；水盆：304SS不鏽鋼；花灑罩：304SS不鏽鋼；噴頭：ABS

尺寸：

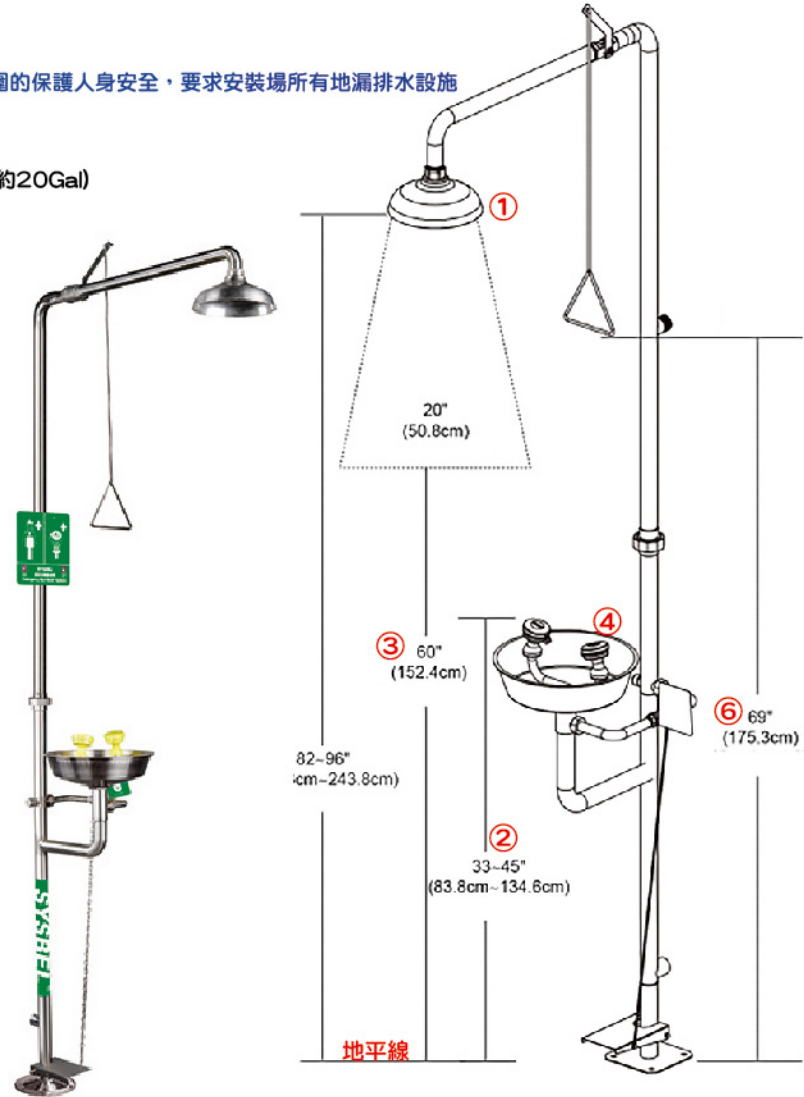
主體：H240 CM；水盆：D32xH9.5 CM；花灑罩：D25.5xH7.5 CM  
進水口：1"；出水口：1"

※啟動裝置：304不鏽鋼三角拉環，推手和腳踏

※以上尺寸±10%

※符合美國國家標準協會頒佈的ANSI Z358.1-2014的標準

※有多種產品類型及規格備索歡迎請洽詢



### 標配洗眼器固定支架

專門配置的洗眼器固定支架，更加牢固的安裝洗眼沖淋設備，長度可調節（0-8cm 調節空間）



### 推車式洗眼器

用於眼部，臉部的沖洗；可因應無排水/供水之場地需求

說明（參考右圖）：

- ① 放置後噴頭離地面距離在83.8-134.6cm之間，符合 ANSI Z358.1 對可攜式洗眼器的安裝要求
- ② 洗眼器整體高149cm
- ③ 把手與地面距離在 81.2cm (以上尺寸±10%)

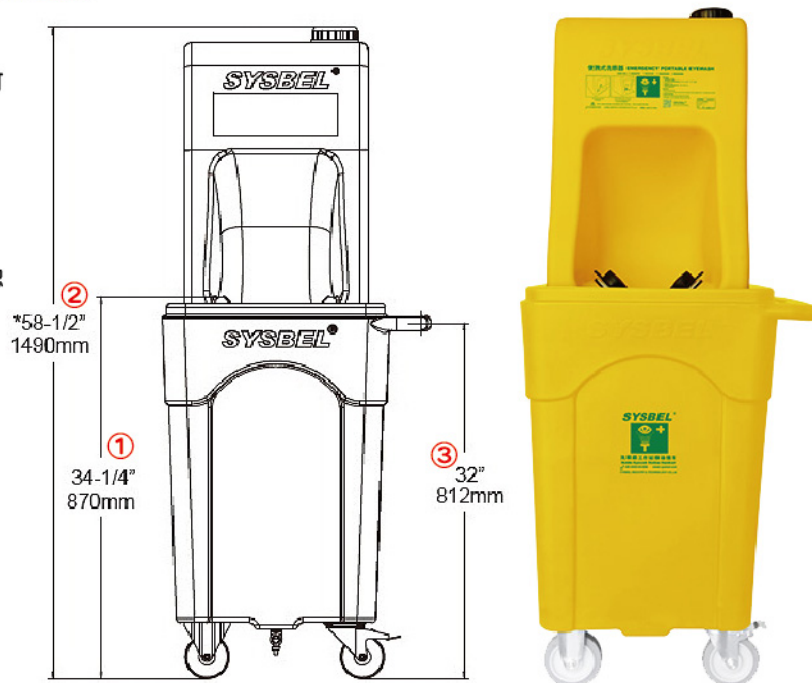
主體材質：PE聚乙烯

容積：16Gal、流速：2.6L/min

沖洗方式：拉開噴頭的橡膠蓋即可沖洗（水源需達至飲用等級、每天需要確認水量及清潔），如下圖

※以上尺寸±10%

※符合美國國家標準協會頒佈的ANSI Z358.1-AS 4775的標準







**紅外線溫度計(雷射指引)  
TM-958**

尺寸: 160 X 92 X 45mm  
測量範圍: -30 ~ 305°C ± 3%  
解析度: 0.5°C;  
放射率調整: 0.20 ~ 1.00  
距離與量測點比(D:S)=7:1  
特點: 具雷射指引; 攝氏°C及華氏°F單位切換; 自動背光及自動讀值鎖定功能; 5秒自動關機; 體積小攜帶方便  
※詳細規範請洽詢



**噪音計  
SL-4001**

尺寸: 245 x 80 x 35mm  
測量範圍: 30dB ~ 130dB (分貝)  
測量頻率範圍: 31.5 ~ 8000Hz  
精確度: ±1.5dB(94dB/1KHz)  
反應時間: 快速0.2秒、慢速1.5秒  
特點: 符合國際規範 IEC61672 Class2; A/C加權網路測量選擇 (Weighting); 可抓取最大測量值功能; 交流直流訊號輸出, 可外接記錄器  
※詳細規範請洽詢



**個人警報器(KEY)  
MotionSCOUT-K**

符合: EN60079標準 IP67防護等級, 防塵防水  
警報聲量: 95分貝  
尺寸: 100 x 75 x 44mm  
環境溫度: 攝氏-20~+50  
特點: 警報器可偵測佩帶人員活動狀況, 當活動停止時會自動啟動警報, 於緊急狀況時可手動啟動  
※詳細規範請洽詢



**四用氣體偵測器  
M40**

偵測範圍: CO: 0-999 ppm、H2S: 0-500 ppm、O2: 0-30%、可燃性氣體: 0-100% LEL  
特點: 可燃性氣體為觸媒燃燒式; 氧氣及有毒氣體為電化學式; 鋰電池電力可連續使用10-12小時; 90dB聲音、視覺、震動的標準警報配備  
※詳細規範請洽詢



**POLI五用氣體偵測器  
MP-400P**

偵測範圍: 4個傳感器插槽, 使用組合傳感器可進行多達6種氣體測量  
環境溫度: -20°C至50°C  
特點: 有擴散型或泵型可供選擇; 具有實時遠程無線通知功能的倒地警報; IP-65/67 防水防塵等級; 大型圖形顯示圖標驅動的用戶界面易於操作; 警報聲音95dB @30cm  
※詳細規範請洽詢



**太陽能三腳架警示燈**

尺寸: H88CM; 重量: 2.4kg (以上±10%, 以實品為主)  
特點: 具備太陽能充電功能, 另有開關啟動 (ON/OFF模式皆能充電); 夜晚閃爍警示度高, 適合工地施工與交通警示  
※詳細規範請洽詢



**多功能快速酒精檢知器  
QC-100**

酒精檢測+指揮棒+手電筒3合1功能  
特點: 圖形顯示分別以綠、黃、紅判讀濃度高低; 具指揮棒閃爍、恆亮及白光功能; 開機快速; 具語音提示; 免吹自動連續抽氣採樣; 可透過連接電腦備份傳輸資料  
※詳細規範請洽詢



**交通指揮棒  
TA-789**

尺寸: 54CM  
電池D x 2個(UM-1)  
特點: 可選擇固定燈光或五點閃爍  
※詳細規範請洽詢



**風向袋  
50190**

尺寸: φ50 X 190cm(不含旗桿)  
顏色: 紅三節、白二節  
材質: 210丹尼龍布  
特點: 開口包覆藤條支撐, 綁帶4條



**施工警示帶  
TA-201**

尺寸: 寬約20公分、長度約150M  
顏色: (施工危險請勿靠近), 黃底紅字  
材質: PP; 重量: 約2.7KG/捲



**連桿**

TA-19: 反光伸縮式連桿  
尺寸: 長125cm, 伸縮最長215cm  
TA-18: 反光固定式連桿  
尺寸: 直徑35mm x 長度2M



**警示燈頭**

特點: 握把型、太陽能型  
※詳細規範請洽詢



**交通三角錐(加重型)  
TA-17-1**

尺寸: 高70 x 底寬37.5 x 37.5cm  
重量: 約2.5KG  
※本體為軟質PVC材質, 底盤黑色  
※另有PE材質, 歡迎洽詢



**精密擦拭紙(小綠)  
KC-34155**

規格: 280抽/盒 (11.4 x 21.3cm)  
特點: 擦拭器具表面、機械零件、儀器精密場所



**無塵擦拭布  
KC-33330**

規格: 100張/包  
特點: 適於Class 10~100級或以上的無塵室



**WetTask消毒專用擦拭布  
KC-06411**

規格: 90張/捲; 30.2 x 31.7cm  
特點: 可將清潔液體倒入桶內浸濕擦拭布, 防止液體揮發; 攜帶方便



**X60大捲強化擦拭布  
KC-93495F**

規格: 900張/捲; 31 x 34.5cm  
特點: PP快速吸收材質, 吸水吸油, 可乾擦或濕擦; 可搭配使用架(選購)



**X80彩色潔淨擦拭布  
WYPALL**

規格: 藍、綠、紅、黃; 30條/包  
特點: 依顏色來區分工作區域, 清楚管理並預防交叉感染



**X70四摺強韌擦拭布  
KC-95412A**

規格: 90張/包; 28 x 35cm  
特點: PP快速吸收材質, 吸水吸油, 不論乾擦或濕擦皆適宜



**X50擦拭布  
KC-65800**

規格: 800張/卷; 25 x 25cm  
特點: PP快速吸收材質, 吸水吸油, 可乾擦或濕擦; 可搭配使用架(選購)



**高潔淨中央抽取擦拭紙  
KC-65200**

規格: 1200張/捲; 20 x 30cm  
特點: 100%純紙漿製成, 潔淨吸收力強; 可搭配專屬使用架(選購)



**超長全功能擦拭紙  
KC-65100**

規格: 26.0 cm x 1000 M  
特點: 適用於大量擦拭的場合  
※捲筒架為選購品





型錄所標示數據僅供參考，精準顏色尺寸以實物為準

**A欄**

規格：45 x 45cm  
材質：壓克力、鋁板、PVC、PP板等  
※可以客製，歡迎來電洽詢



**B欄**

規格：36 x 36cm  
材質：壓克力、鋁板、PVC、PP板等  
※可以客製，歡迎來電洽詢



**C/D/S欄**

規格：36 x 18cm  
材質：壓克力、鋁板、PVC、PP板等  
※可以客製，歡迎來電洽詢



**GHS**

規格：2 x 2、5 x 5、10 x 10cm  
材質：壓克力、鋁板、PVC、PP板等  
※可以客製，歡迎來電洽詢



**L/LK欄**

規格：36 x 60cm  
材質：壓克力、鋁板、PVC、PP板等  
※可以客製，歡迎來電洽詢



**F欄 特殊作業注意事項**

F1-F5：100 x 40cm  
F6-F14：60 x 40cm  
F15-F16：100 x 40cm  
材質：壓克力、鋁板、PVC、PP板等  
※詳細規格請洽詢

- |                  |                    |
|------------------|--------------------|
| F1. 使用有機溶劑應注意事項  | F9. 操作液氮應注意事項      |
| F2. 預防塵肺症應注意事項   | F10. 操作液氯應注意事項     |
| F3. 預防鉛中毒應注意事項   | F11. 操作硫酸應注意事項     |
| F4. 使用鉻酸應注意事項    | F12. 操作鹽酸應注意事項     |
| F5. 使用甲醛應注意事項    | F13. 操作硝酸應注意事項     |
| F6. 升降機操作要點      | F14. 操作氫氧化鈉應注意事項   |
| 液化石油氣（高壓氣體）儲槽、配管 |                    |
| F7. 及附屬設備操作要點    | F15. 使用特定化學物質應注意事項 |
| F8. 噪音危害預防應注意事項  | F16. 化學物品儲存安全須知    |

**Y欄**

**安全衛生標語**

規格：75 x 30cm  
材質：壓克力、鋁板、PVC、PP板等  
※詳細規格請洽詢

- |                         |                         |                         |
|-------------------------|-------------------------|-------------------------|
| Y-801 預知危險做得好，災害事故一定少   | Y-819 預知危險訓練好，指認呼喚不可少   | Y-837 多一份關心，少一份傷心       |
| Y-802 安全衛生做得好，健康幸福能確保   | Y-820 確認再確認，安危在一瞬       | Y-838 安全三不：不投機 不取巧 不大意  |
| Y-803 人人推行零災害，安全衛生無障礙   | Y-821 自動檢查有恆心，安全衛生有信心   | Y-839 零災害是心中有愛，愛就是推行零災害 |
| Y-804 安全衛生做得好，經營管理沒煩惱   | Y-822 職災是受不了的酷，預防是我永遠的福 | Y-840 自護互護加監護，助人助己又天助   |
| Y-805 多一分防災準備，少一分職業災害   | Y-823 滑輪鋼索常檢測，螺釘螺帽要旋妥   | Y-841 安全衛生做得好，平安健康沒煩惱   |
| Y-806 安全衛生做得好，勞資雙方無煩惱   | Y-824 警告標誌注意看，電氣開關莫亂按   | Y-842 整理整頓做得好，安全衛生沒煩惱   |
| Y-807 手連手 心連心，安全衛生有信心   | Y-825 預防保養做得好，運轉安全沒煩惱   |                         |
| Y-808 安全衛生多注意，莫把生命當兒戲   | Y-826 若要工作環境好，整理整頓得趁早   |                         |
| Y-809 一時疏忽終生遺憾，一人意外全家受難 | Y-827 一人疏忽百人忙，人人謹慎少麻煩   |                         |
| Y-810 機械故障若要少，日常保養要作好   | Y-828 處處零缺點，天天零災害       |                         |
| Y-811 安全衛生做得好，職業災害自然少   | Y-829 安全衛生好，勞工有保障，雇主無煩惱 |                         |
| Y-812 安全衛生做得好，預知危險不可少   | Y-830 操作吊車要注意，高壓電線應遠離   |                         |
| Y-813 你好、我好、大家好，勞工安全才是寶 | Y-831 潮溼地面勿接電，感電事故最危險   |                         |
| Y-814 多一分清潔與關懷，少一分污染與傷害 | Y-832 防範災害於未然，消弭事故於無形   |                         |
| Y-815 整理整頓要做好，安全衛生才確保   | Y-833 多一分預知危險，少一分意外災害   |                         |
| Y-816 操作機器莫兒戲，工作安全要留意   | Y-834 安全措施做得好，意外事故必減少   |                         |
| Y-817 預知危險零災害，先知先制保平安   | Y-835 先知先制零災害，安全健康多愉快   |                         |
| Y-818 操作機器莫大意，充分檢查在開機   | Y-836 工作安全有三道，手到眼到心要到   |                         |







## 安全帽防護標準概述

### EN397工業用安全帽

工業用安全帽主要用於保護使用者免受高空墜落物體產生的衝擊及因此造成的頭部損傷。

### EN812工業用防撞擊安全帽

工業用防撞擊安全帽用於保護使用者以避免硬物等撞擊頭部產生的傷害。不用於防止墜落或投擲物體帶來的衝擊以及移動懸掛物體帶來的影響。

EN397	工業防護安全帽	強制性測試	試驗前溫度處理+50°C到-10°C · 吸收衝擊：5kg重錘從1米高度掉落，下部承受衝擊力不應大於5kN 測試能量吸收為49J · 防穿刺：3kg錐體從1米高掉落穿刺，不可觸及頭模表面" · 阻燃：續燃時間不能超過5秒
		可選擇測試	· 在極端的溫度下進行吸收衝擊和穿刺測試，室溫+150°C，-20°C或-30°C 壓力測試下，最大變形不超過40mm · 短時間在440VAC電壓接觸下，絕緣 · 防金屬熔融物飛濺
EN50365	低壓環境使用電絕緣安全帽	強制性測試	靠近電氣1000VAC或1500VDC(電氣0類)設備使用該安全帽具有絕緣性配合其他電絕緣產品使用，安全帽可以防止電流穿透通過人體頭部 這些電力類測試方式比EN397要更嚴格(重疊雙三角標誌，0級)
ANSI Z89	美國標準協會頭部防護安全帽	強制性測試	根據不同的類型和等級進行以下的測試： 機械危險的防護(能量吸收、穿刺、碎裂)，阻燃，電絕緣
EN812	輕型工業安全帽	強制性測試	· 吸收衝擊：僅可防護普通衝撞而不能防護物品敲擊及沖墜物體衝擊，測試能量吸收為12.25J · 防穿刺：0.5kg錐體從0.5米高掉落穿刺，不可觸及頭模
CNS 1336	工業用防護頭盔 飛來物、掉落物用	強制性測試	使用於組裝施工架、港口裝卸工作等可能會遭遇飛來物之場所 試驗前溫度處理+50(±2)°C到-10(±2)°C；暴露4H以上 · 衝擊吸收性：當頭盔依規定之方法進行試驗時，傳達至人頭模型之衝擊力應在5.0kN以下 · 耐貫穿性：當頭盔依規定之方法進行試驗時，圓錐形衝錘之前端不得接觸頭型之表面
	工業用防護頭盔 墜落、跌倒時防護用	強制性測試	使用於高處作業等處所發生跌倒之防護或墜落時之防護 試驗前溫度處理+50(±2)°C到-10(±2)°C；暴露4H以上 · 衝擊吸收性：當頭盔依規定之方法進行試驗時，傳達至人頭模型之衝擊力應在10kN以下；其持續時間凡7.5kN以上衝擊力不得持續達0.003s以上 · 其持續時間凡5.0kN以上衝擊力不得持續達0.0045s以上 · 耐貫穿性：當頭盔依規定之方法進行試驗時，由試驗用模具之頂環上端至帽體內面凹陷之最低點(如圓錐形衝錘之前端貫穿帽體時，為該圓錐形衝錘之前端)的垂直距離，應未滿15mm
			可選擇測試：超低溫性、耐側壓性、耐燃性、耐電壓性

## 眼鏡防護標準概述

EEN166：適用於除核輻射、射線、激光輻射和來自低溫源的紅外輻射外的所有類型的個人眼部護具，以防可能損傷眼睛的風險。

1：光學一級，最高等級

F：6mm鋼珠以45m/s的速度撞擊測試

B：6mm鋼珠以120m/s的速度撞擊測試

A：6mm鋼珠以190m/s的速度撞擊測試

T：極端溫度下顆粒高速撞擊測試(-5C/+55C)

S：增強型衝擊測試、22mm鋼珠以5m/s的速度撞擊測試

N：防霧護目鏡

K：表面抵抗細顆粒磨損(劃傷)

3：防護液體(水滴或噴濺)

4：防護粒徑>5um粉塵顆粒

5：防護氣霧、蒸汽和粒徑<5um的粉塵顆粒

8：具有防電弧性能

9：熔融金屬和熾熱固體防護性能

EN170：安全眼鏡防護中，對紫外線防護的等級規範。

EN172：安全眼鏡防護中對太陽輻射防護的等級規範。

EN169：用於保護接相關技術操作人員的篩檢程式和透射係數要求規範。

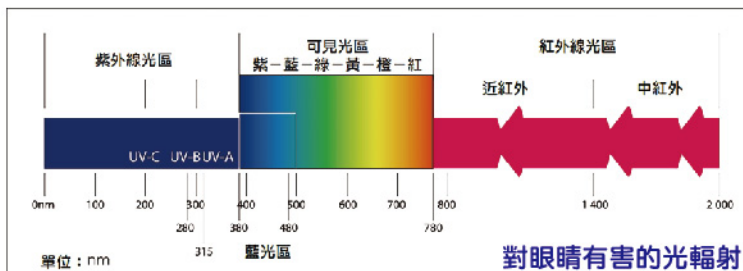
EN175：焊接眼部和面部防護設備及相關技術(篩檢程式支架/支架)的安全要求規範。

EN379：自動變光眼鏡具要求規範即具有自動螢幕變化的變光面屏。

EN1731：專業用格柵型眼部和面部防護裝置的材料、設計、性能和試驗方法規範。

ANSI(美國國家標準協會)Z87.1：眼部和面部防護裝置的一般和最低要求、試驗、選擇、使用和維護方法規範。

CNS7177 / CNS7175：熔接用防護面具之濾光板(限檢驗平光、無矯正度數、非自動變光之熔接用濾光板)；對其進行「外觀」、「平行度」、「折射率」、「透明度」、「鏡片衝擊強度」、「表面磨損率試驗」、「耐熱性」、「金屬零件之耐腐蝕性」、「零件之耐燃性」、「成品耐衝擊性」、「成品固著性」及「成品頭帶與鏡框安裝強度」等品質測試。



光譜	波長(nm)	環境	對眼睛的傷害
紫外線-A	315-380	戶外工作	眼睛疲勞，輕度失明，白內障，陽光
紫外線-B	280-315	有陽光，工業環境，黑光實驗	白內障，電焊閃光，電弧閃光
紫外線-C	100-280	工業環境，電弧焊	角膜或晶狀體損傷，輕度失明
淺藍	380-465	工業環境，在電腦前工作，電器安裝，室外工作	視網膜損傷，輕度失明，色素性視網膜炎
紅外線	780-1400 (近紅外)	電焊，與熔融液體有關的工作(玻璃製造、煉鋼)	視網膜損傷，色素性視網膜炎(近紅外)
	1400-2000 (中紅外)	能產生微波的過程，有陽光	角膜或晶狀體損傷(中紅外)



呼吸防護標準概述

EN136 呼吸全面罩

該標準包括全面罩的耐溫性、抗衝擊性、耐熱性和耐熱性、阻燃、熱輻射、拉伸、清洗和消毒的測試此外，目視檢查產品資訊中必須包括製造商的標記和資訊

EN405 防氣體或防氣體和顆粒的閘濾式半面罩

該標準包括耐操作性、耐磨性、衝擊性、阻燃性和呼吸性的試驗

EN14387 氣體防護濾罐和綜合防護濾罐

該標準為濾罐的耐衝擊、溫度、濕度、腐蝕性介質以及機械和呼吸強度方面的測試

EN149 口罩/濾棉

該標準包括口罩的耐衝擊性、耐清潔劑以及消毒、溫度、火焰和呼吸阻力的測試

等級後標示「R」：可重覆使用；標示「NR」：單次使用不超過8小時

NIOSH (美國國家職業安全研究所)

42 CFR Part 84面部篩檢程式防護標準，多個保護等級

N100：過濾空氣中至少99.97%的顆粒物(非油性)

P100：過濾空氣中至少99.97%的顆粒物(非油性/油性)

R100：過濾空氣中至少99.97%的顆粒物(非油性/油性/不超過8小時)

N99：過濾空氣中至少99%的顆粒物(非油性)

GB 2626-2019 自吸過濾式呼吸器

該標準包括口罩的次微米粒子防護效率、吸氣阻抗、合成血液穿透性(最小通過壓力80mmHg)、防焰性、表面抗濕性、微生物指標(GB15979-2002)、皮膚刺激性、密合度

AS / NZS 1716 呼吸防護裝置

澳大利亞/新西蘭的標準，它描述了防護性呼吸器的要求，該防護性呼吸器對吸入有害物質的空氣環境提供不同程度的防護

EN140 呼吸半面罩

該標準包括半面罩的耐衝擊性、清潔和消毒產品、溫度、火焰和呼吸強度的測試

EN148-1 標準螺紋連接(RD40)

它定義了全面罩與濾罐的標準螺紋連接系統

EN143 粉塵顆粒物濾盒

該標準包括濾盒的耐衝擊性、溫度、濕度和腐蝕性介質以及機械和呼吸阻力的測試

FFP1：過濾空氣中至少80%的顆粒物(非油性/油性)

FFP2：過濾空氣中至少94%的顆粒物(非油性/油性)

FFP3：過濾空氣中至少99%的顆粒物(非油性/油性)

P99：過濾空氣中至少99%的顆粒物(非油性/油性)

R99：過濾空氣中至少99%的顆粒物(非油性/油性/不超過8小時)

N95：過濾空氣中至少95%的顆粒物(非油性)

P95：過濾空氣中至少95%的顆粒物(非油性/油性)

R95：過濾空氣中至少95%的顆粒物(非油性/油性/不超過8小時)

KN100：過濾空氣中至少99.97%的顆粒物(非油性)

KP100：過濾空氣中至少99.97%的顆粒物(非油性/油性)

KN95：過濾空氣中至少95%的顆粒物(非油性)

KP95：過濾空氣中至少95%的顆粒物(非油性/油性)

P1：適用於過濾由物理性產生的微塵而過濾效率必需高於80%

P2：適用於過濾由物理性及高溫產生的微塵而過濾效率必需高於94%

P3：適用於過濾包括有毒物質的所有微塵而過濾效率必需高於99.95%

名詞解釋

SAR：供氣式呼吸器 PAPR：動力式送風呼吸器 (F)：全面罩

MG：多種氣體/蒸氣

OV：有機氣體

AG：酸性氣體

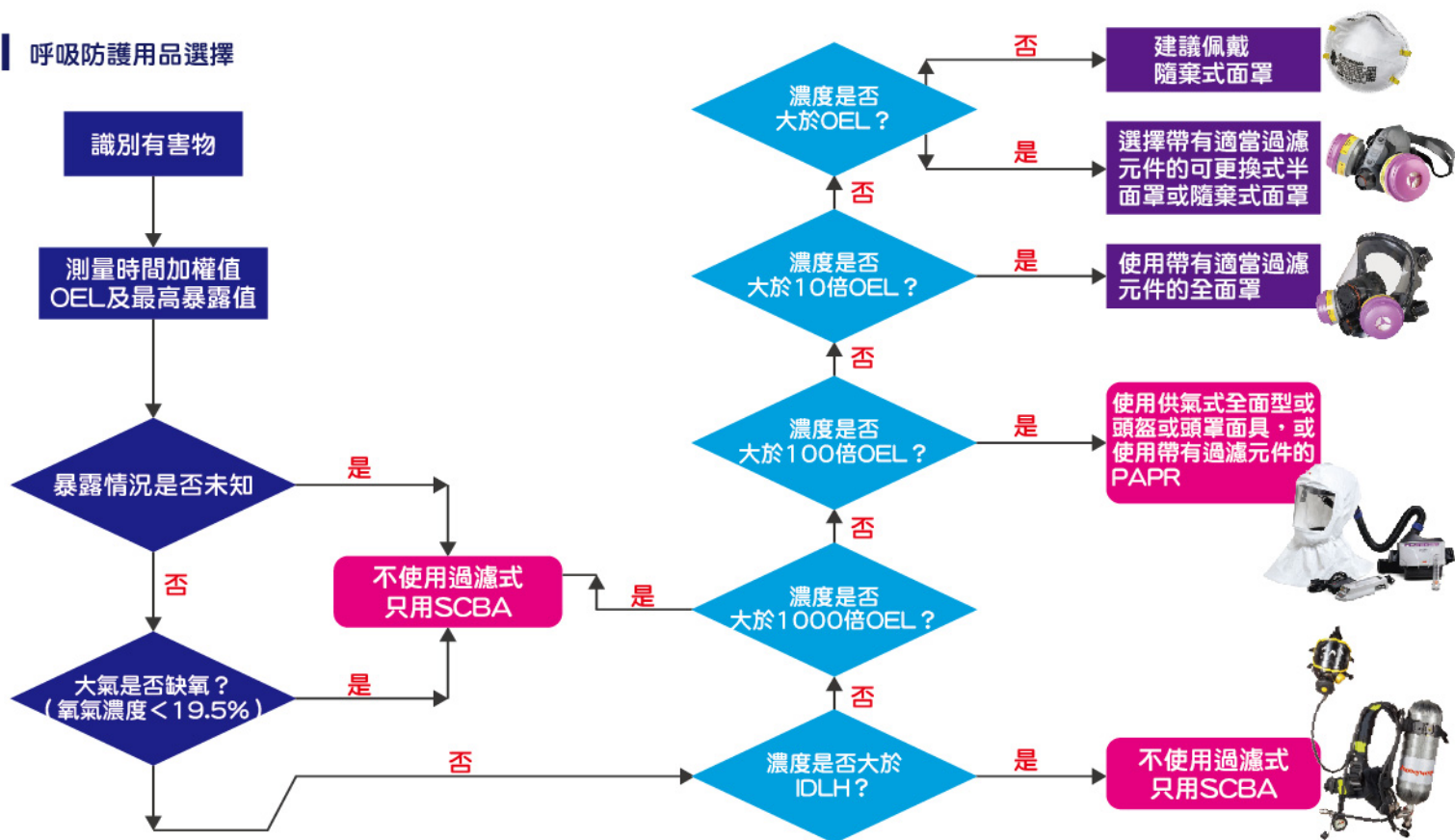
AM：氨氣/甲胺

FORM：甲醛/有機

IG：無機氣體

OV/AG：有機和酸性混合

呼吸防護用品選擇







## 手套防護標準概述

圖示

EN 388 機械風險 標準說明

EN 388



4544FP

標準適用於所有類型的防護手套的物理和機械性能評價，主要是耐磨、防割、抗撕裂、抗刺穿四個方面。2016年版標準出現了新的變化，有新增的可選性能出現：

性能等級	說明	1	2	3	4	5
耐磨損(1-4)	持續速度下磨壞樣品所需來回圈數	100	500	2000	8000	-
耐切割(1-5)	以連續的一個速度割斷樣品所需要的來回次數	1.2	2.5	5	10	20
抗撕裂(1-4)	使樣品開裂所需要的力(N)	10	25	50	75	-
防穿刺(1-4)	用標準的錐子穿透樣品的力(N)	20	60	100	150	-
抗衝擊(P)	在手掌區域衝擊力傳導是否衰減	P				

性能等級	說明	A	B	C	D	E	F
TDM切斷：	刀片在樣品上垂直切割20mm，切斷樣品需的力(N)	2	5	10	15	22	30

圖示

EN ISO 374 化學危害 標準說明

EN ISO 374-1/TypeA-C



EN 374-1：針對微生物和化學危害防護，這一標準闡述的是在持續接觸的情況下手套的材料對潛在的非氣態化學物質危險具有抗滲透能力，是為測試一些重要的化學物品滲透手套的材料。明確了測試需要的化學品及等級

EN 374-2：抗穿透測試，用以測定防護手套的孔隙率、孔隙和微缺陷，保證化學分子和/或微生物不擴散，進行透水和透氣測試

EN 374-4：化學品抗降解性的測定，涉及到化學品引起的手套材料的降解

EN16523-1：抗滲透性測試，化學品分子擴散通過手套材料的測試，取代原EN374-3

抗滲透等級						
滲透時間	> 10min	> 30min	> 60min	> 120min	> 240min	> 480min
抗滲透等級	1	2	3	4	5	6
分類	TYPE A		TYPE B		TYPE C	
說明	通過6種化學品滲透測試大於30分鐘(2級)		通過3種化學品滲透測試大於30分鐘(2級)		通過1至2種化學品滲透測試大於10分鐘(1級)	

## 用於測試的化學品清單

編碼字母 化學品名	A：甲醇	G：二乙胺	M：65%硝酸
	B：丙酮	H：四氫吡喃	N：99%乙酸
	C：乙腈	I：乙酸乙酯	O：25%氫氧化鈹
	D：二氯甲烷	J：正庚烷	P：30%雙氧水
	E：二硫化碳	K：40%氫氧化鈉	S：40%氫氟酸
	F：甲苯	L：96%濃硫酸	T：37%甲醛



手套防護標準概述

圖示

EN 374-5 微生物危害 標準說明

EN ISO 374-5



VIRUS

規定了用於保護用戶免受微生物(黴菌和細菌、可選病毒)侵害的防護手套的要求和試驗方法  
 EN 374-5:2016：對細菌和真菌有防護作用的手套  
 EN 374-5:2016 VIRUS：對病毒、細菌和真菌有防護作用的手套

圖示

EN 511 防寒危害 標準說明

EN 511



規定了在-30°C (可選-50°C) 以下通過對流或傳導傳輸的防寒手套的要求和試驗方法。  
 這種寒冷可能與氣候條件或工業活動有關；選擇防寒手套的過程必須考慮幾個參數，如環境溫度、人體健康、暴露時間、活動水準等。  
 防寒手套耐磨性能和耐撕裂性能至少需要達到1級；若手套防水性測試為0級，需要有警示說明「受濕情況下手套可能會失去防寒性」；塗層類的防寒手套需要具備耐屈撓破壞性能。

性能等級

A

B

C

說明

對流耐寒性 1-4級

接觸耐寒性 1-4級

不透水性  
 1為符合，0為不符

圖示

EN 407 防熱傷害 標準說明

EN 407



規定了測試方法、一般要求、熱性能等級以及手套和熱和/或防火袖口的標記。  
 它適用於所有必須保護雙手免受以下一種或多種形式的熱量和/或火焰的手套：火災、接觸熱、對流熱、輻射熱、小熔融金屬飛濺物或大熔融金屬飛濺物

性能等級  
說明

A：阻燃性，1-4級  
 移開火源後，保持燃燒並持續燃燒的時間

D：耐輻射熱性，1-4級  
 樣品上升到給定溫度水準所需的時間

B：耐熱接觸，1-4級  
 使用者不會感到疼痛的溫度（100-500°C範圍內，至少15秒）

E：對小熔融金屬噴射的抵抗力，1-4級  
 將手套提升到一定溫度所需的濺出量

C：對流耐熱性，1-4級  
 手套能夠延遲火焰傳熱的時間

F：大量熔融金屬濺射的抵抗力，1-4級  
 將手套破壞所需要的濺出量

圖示

EN 421 電離輻射和放射性污染防護 標準說明



防放射性污染 防電離輻射

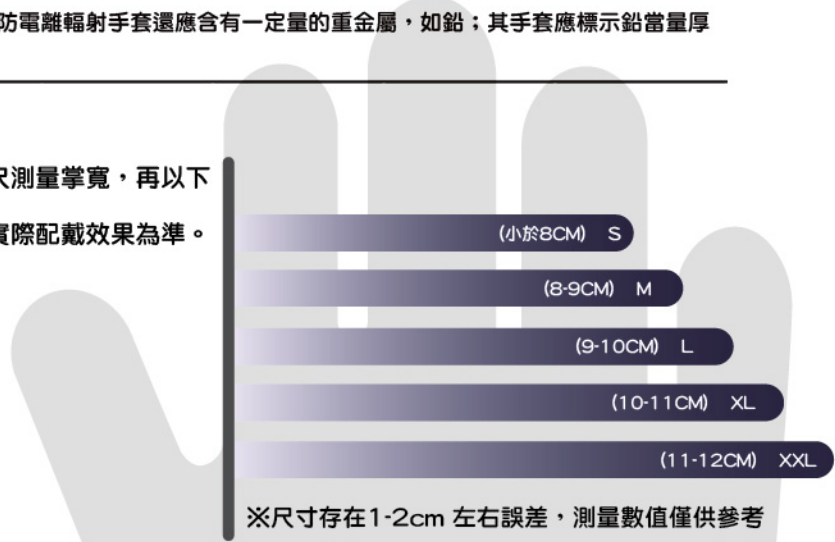
適用於保護穿戴者的手部免遭作業區域電離輻射及放射性污染物危害的手套  
 根據EN374-2，防放射性污染的手套應是防水的

除EN374-2規定的防水外，防電離輻射手套還應含有一定量的重金屬，如鉛；其手套應標示鉛當量厚度，並說明測試條件

手套測量方法

大拇指與食指連接處至手掌邊緣既為掌寬，以此為起始點以平尺測量掌寬，再以下方表格中查找對應的尺碼；  
 每款手套都有不同程度的彈力，人工測量可能有些微誤差，請以實際配戴效果為準。

手套尺寸對照表	
掌部寬度	對應尺碼
< 8cm	S / 7
8 - 9cm	M / 8
9 - 10cm	L / 9
10 - 11cm	XL / 10
11 - 12cm	XXL / 11



※尺寸存在1-2cm 左右誤差，測量數值僅供參考